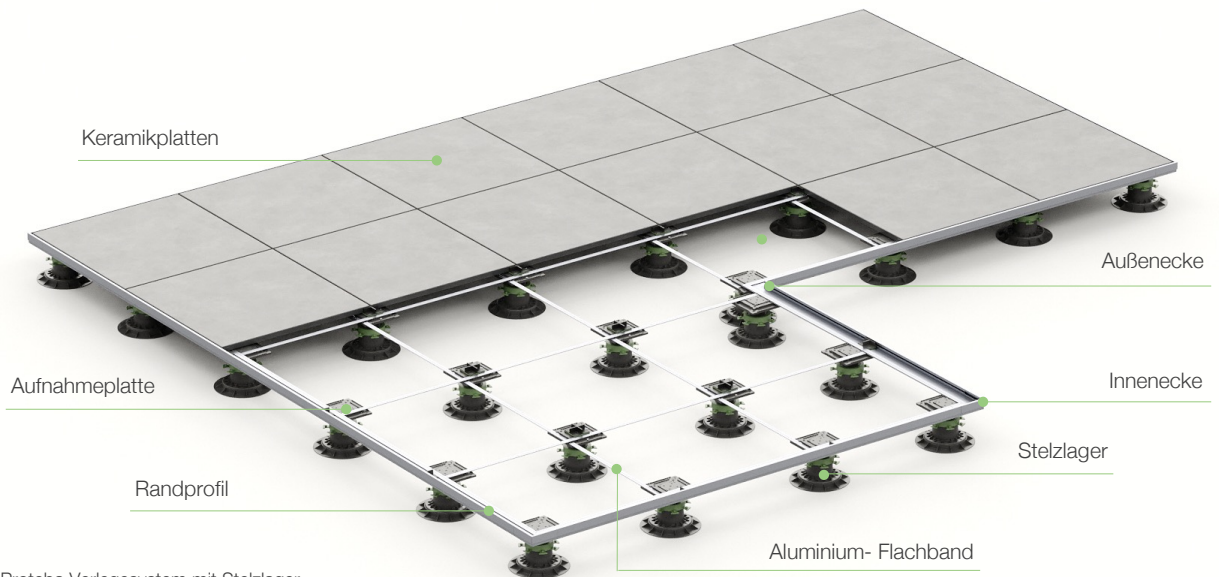
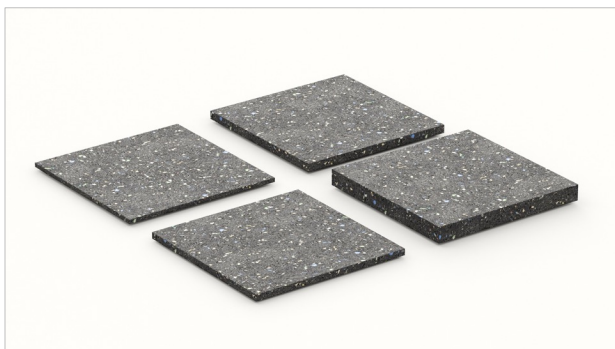


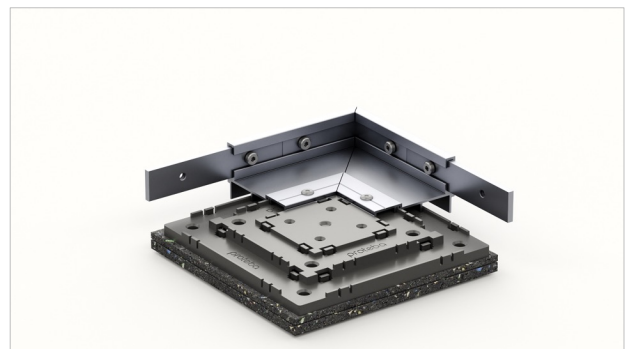
Die folgende Montageanleitung zeigt dir eine schematische Darstellung der wichtigsten Arbeitsschritte. Weiterhin stehen dir im Download- Bereich unter www.proteba.de unsere Montagevideos zu Verfügung sowie unsere Verarbeitungsrichtlinien.



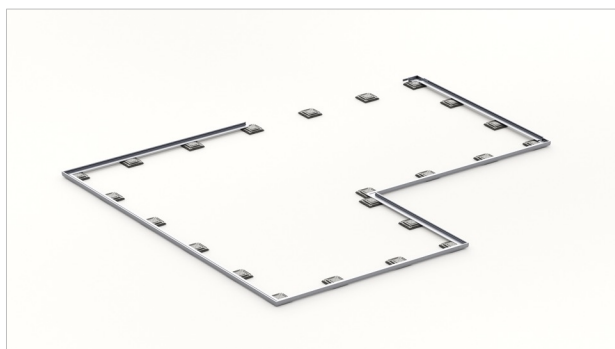
Das Proteba Verlegesystem mit Stelzlager für eine Aufbauhöhe von 45 – 300 mm.



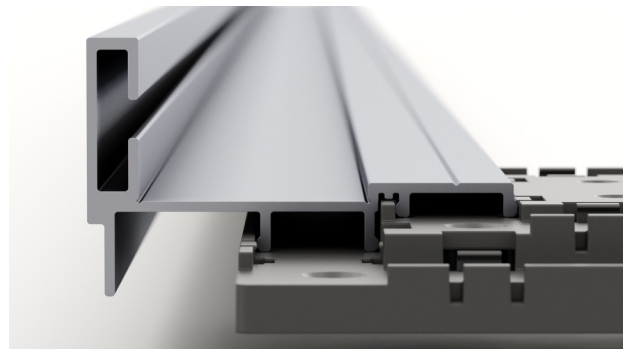
Zum Höheausgleich des Verlegesystems dienen unsere Gummi- Unterleger mit einer Stärke von 4, 6, 8 und 15 mm. Für Höhen ab 45 mm empfehlen wir den Einsatz der Proteba Stelzlager.



Mit den fertigen Innen- und Außenecken sowie mit den Eck- und Längsverbindern werden die Randprofile zu einem umlaufenden Rahmen verbaut und mit den Verbindern kraftschlüssig miteinander verbunden.



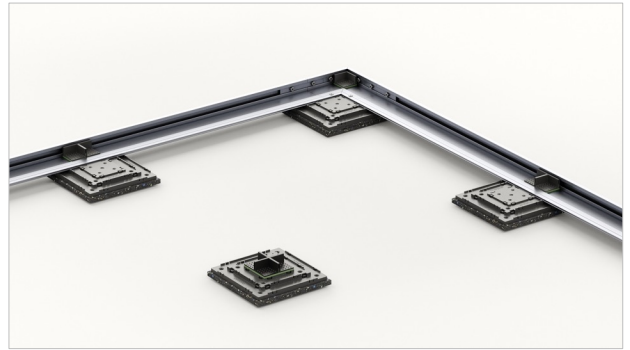
Die Randprofile werden mit den Aufnahmeplatten als umlaufender Rahmen verlegt und mit den Eck- und Längsverbindern kraftschlüssig miteinander verbunden.



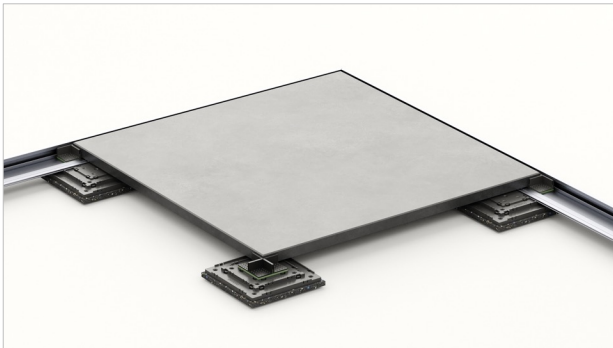
Das Randprofil wird bei der Montage auf die Aufnahmeplatte geklippt und mit einer Niete oder Schraube befestigt.



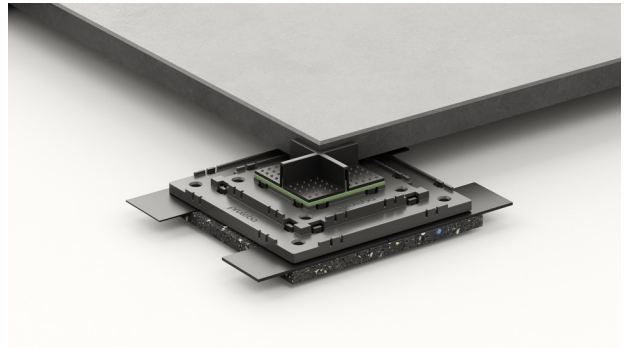
An Anschlüssen zu Wänden und Brüstungen empfehlen wir einen Abstand von mindestens 5 mm zwischen Randprofil und Wand.



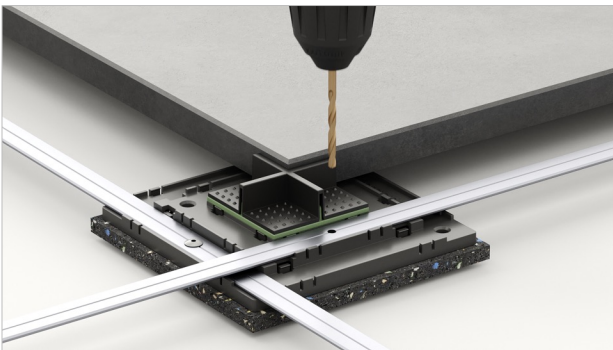
Die Aufnahmeplatten werden anhand der Plattengröße positioniert und die Fugenkreuze auf die Aufnahmeplatte gesteckt bzw. in das Randprofil gelegt.



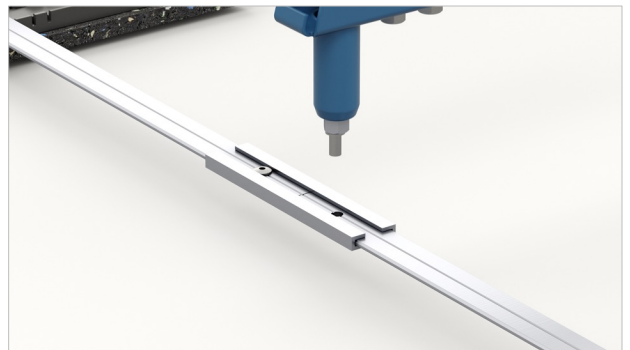
Die Keramikplatte wird auf die Fugenkreuze, die sich auf der Aufnahmeplatte und dem Randprofil befinden, aufgelegt und ausgerichtet.



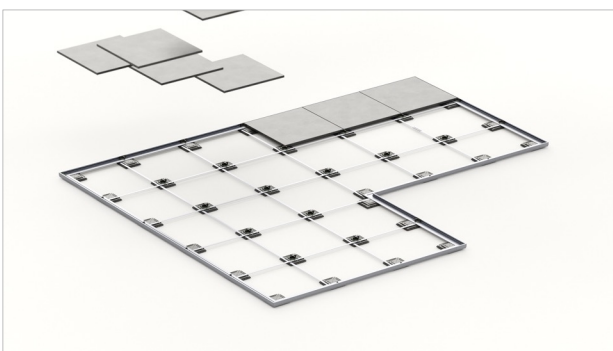
Der exakte Höhenausgleich erfolgt mit den Kunststoff-Plättchen oder mit dem stufenlos verstellbaren Stelzlager.



Das Aluminium- Flachband wird auf die Aufnahmeplatte eingeklipst. Nach exakten Ausrichten der Platte wird das Flachband mit einer Schraube oder Niete befestigt.



Mit dem Längsverbinder können die Aluminium- Flachbänder miteinander verbunden und in Längsrichtung beliebig verlängert werden.



Das Plattenmaterial wird so fortlaufend verlegt und das Aluminium- Flachband über Kreuz auf den Aufnahmeplatten eingeklipst und befestigt.



An der Außenseite der Randprofile lassen sich im Rücksprung flächenbündig Blenden befestigen, die das System nach unten sauber und blickdicht abschließt.